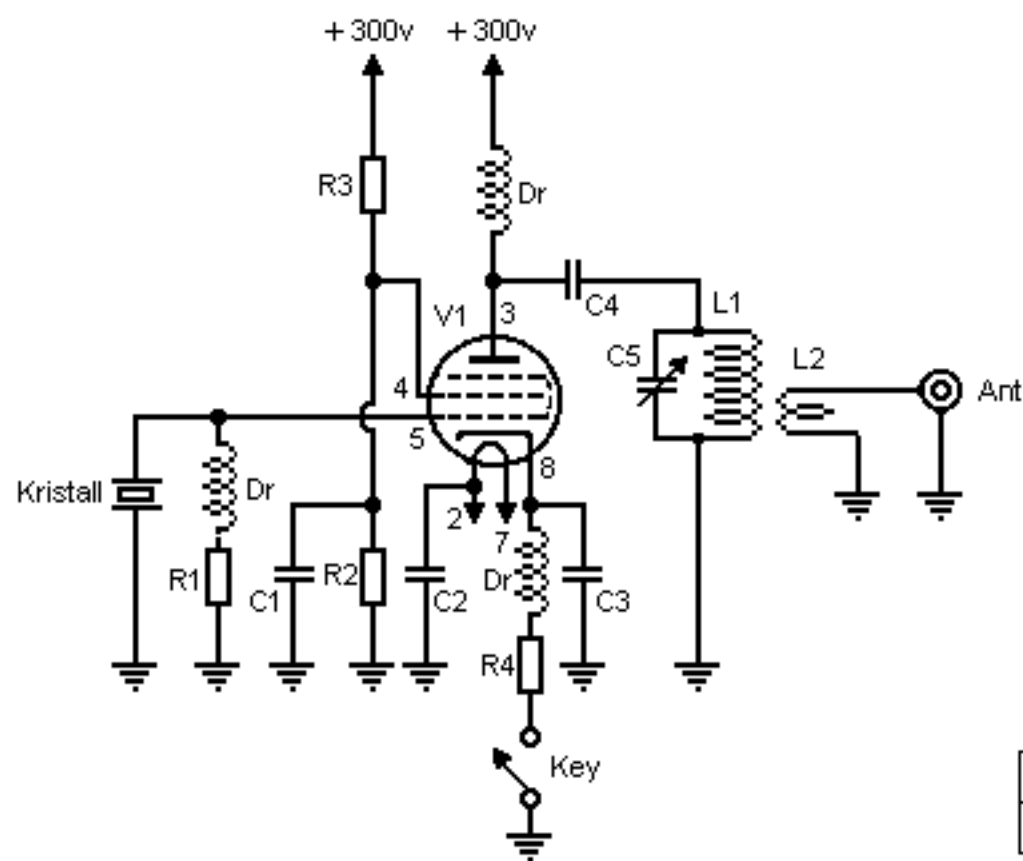


CW-Sändare med 6L6G

Referens till ritning nr.43



Komponentlista

R1=0,1 meg 1/2 watt

R2=50000 ohm 2watt

R3=15000 ohm 10watt

R4=400 ohm 2watt

C1,C2=0.01uF 600v

C3=200cm

C4=0,002uF 600v

C5=200cm vridkond.

Dr=HFdr

L1=45varv 0,5mm tråd på
15mm spolstomme

L2= Link

V1=6L6G

Kristall för 40-metersbandet

Sändare	CW-40m	xxx
Börje Andersson	xxx	1964