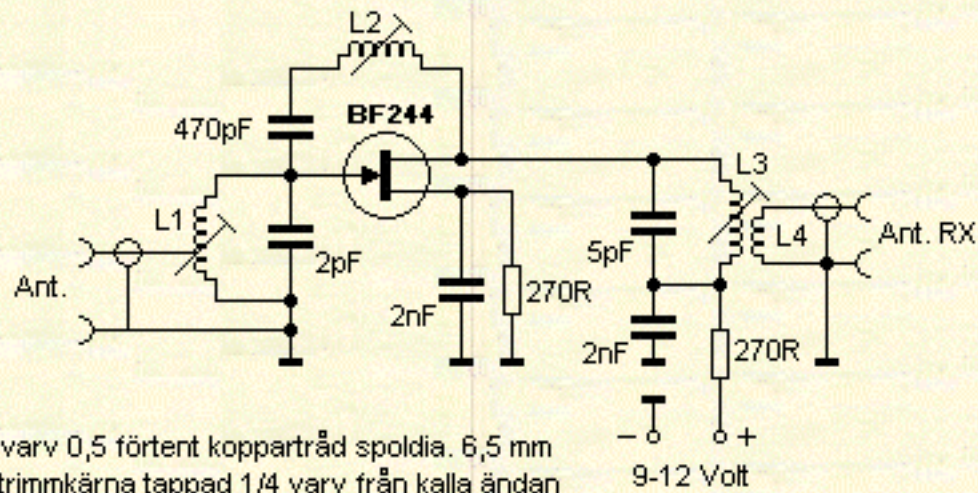


Antennförstärkare för 2-m-Band (144MHz)



- L1= 5 1/4 varv 0,5 förtent koppartråd spoldia. 6,5 mm med trimmkärna tappad 1/4 varv från kalla ändan
- L2= 10 varv emaljerad koppartråd spoldia. 5 mm
- L3= 5 varv 0,5 förtent koppartråd spoldia. 6,5 mm med trimmkärna
- L4= 1 1/4 varv mellan lindningarna på L3

