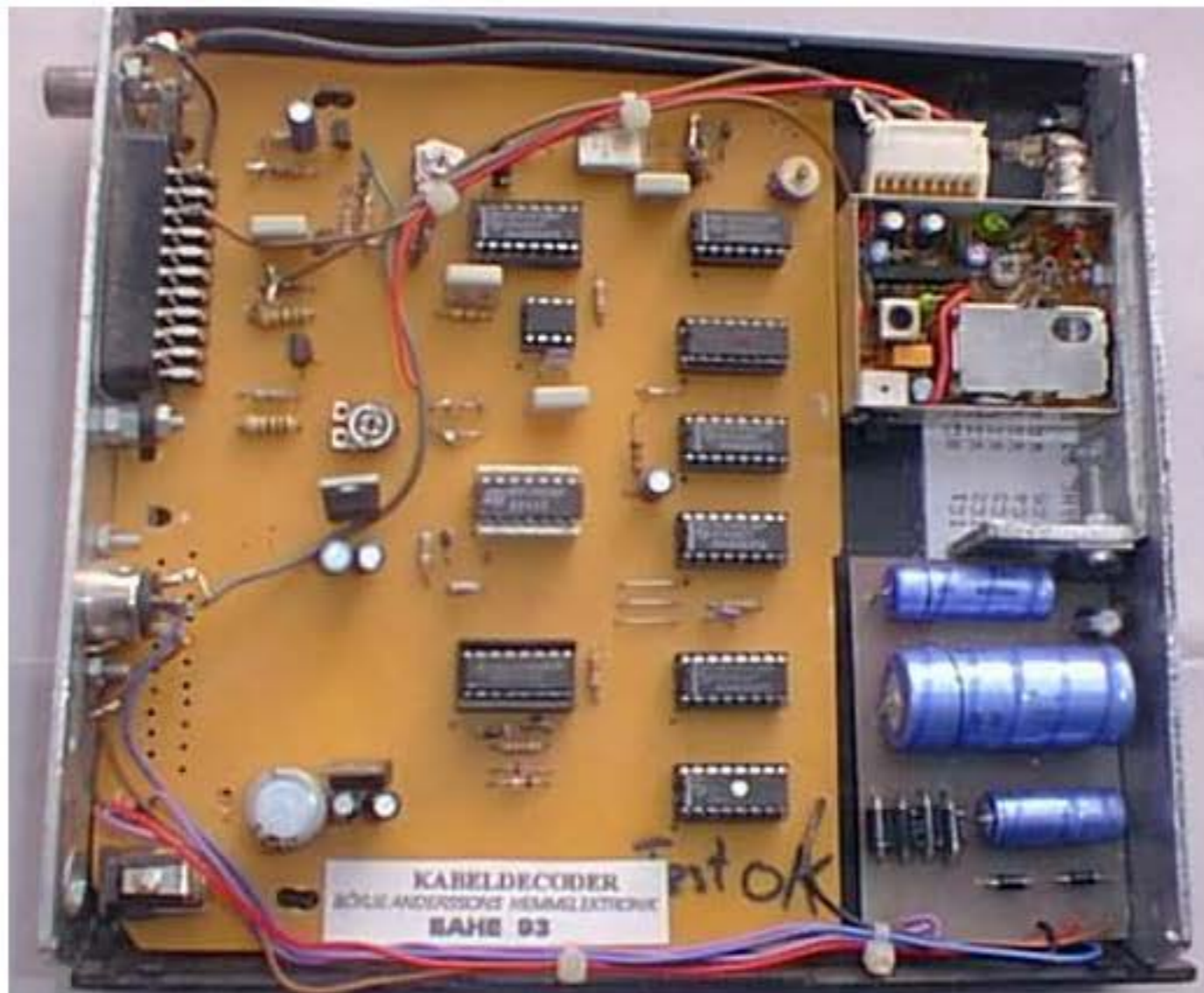


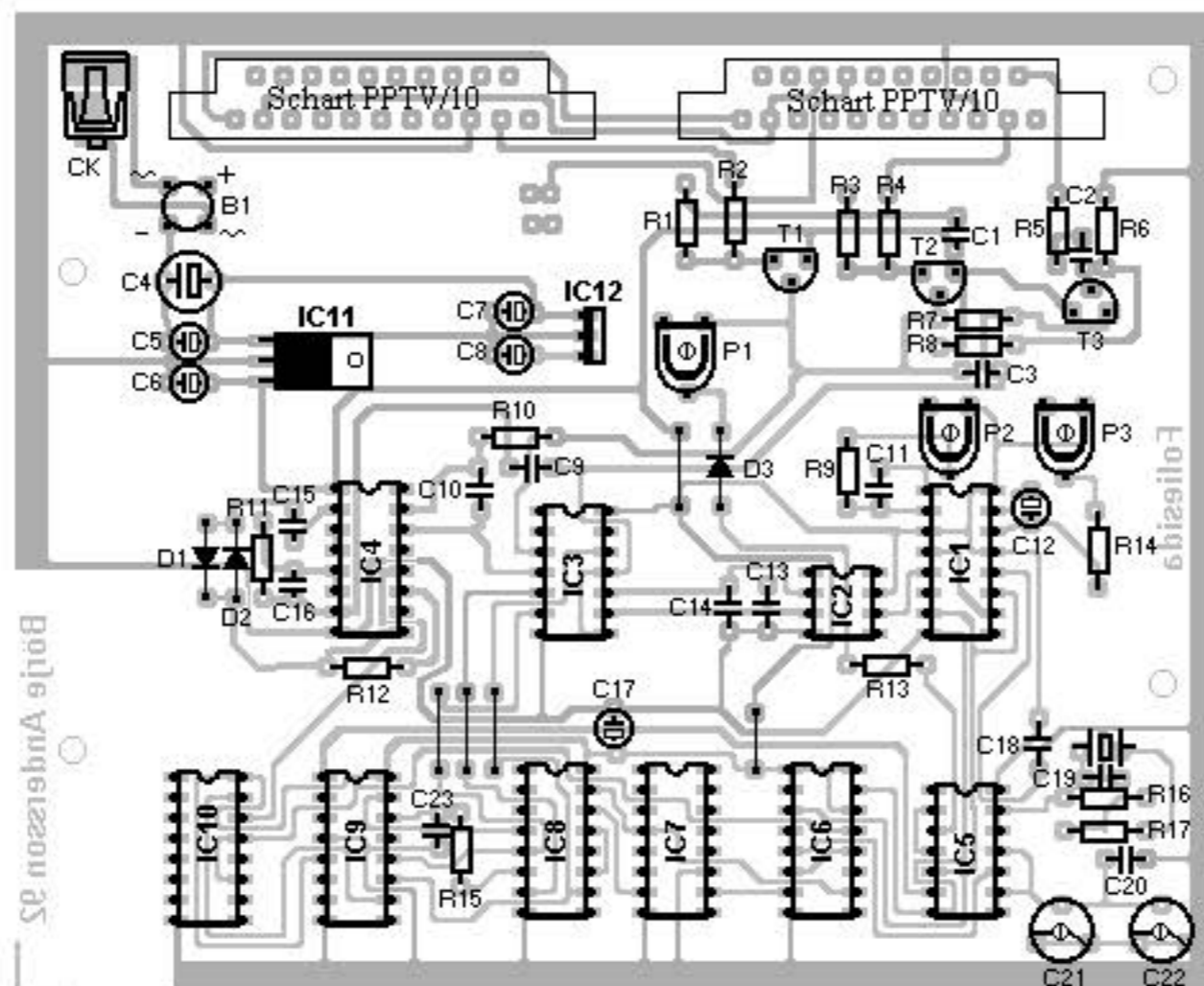
# TV-Nostalgi

## TV-Decoder för Telia Kabelnät

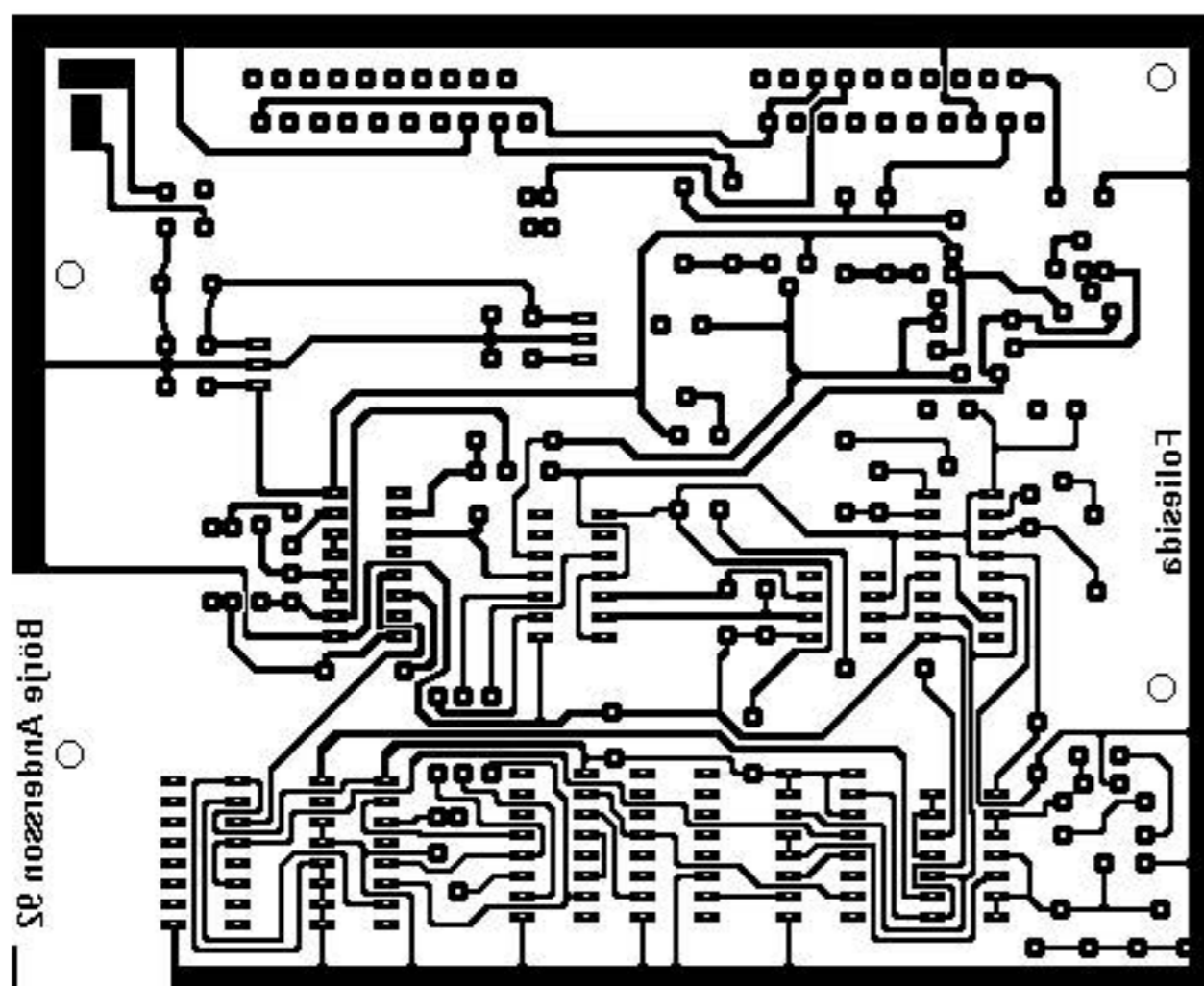
Kort sagt: Gratistittande på betalkanaler är idag historia!



TVDecoder för kabelnät (Konstruerad av Börje Andersson / BAHE 1992)



Börje Andersson 92



Storleken på layouten skall vara 160x130mm

### Kryptering

Raster 1 2 3 4

Mode 0 P P P P  
 Mode 1 N N N N  
 Mode 2 P N P N = N P N Not all syncs shifted  
 Mode 3 P N P N = N P N  
 Mode 4 P N N N = N N P P = N P P N = P N N P  
 Mode 5 N N N P = N N P N = N P N N = P N N N

P = Raster with positive video  
 N = Raster with negative (inverted transmission)  
 Mode 0 equals no encoding (clear transmission)

Tabellen visar rasterpolaritetsanalys för de fem olika krypteringssätten

Linjescanningen (luminans och chrominans är sammanvävda) Inverterad

Inverterad (negativ) video + (ljuskiftningar)

Scartdecoder 920816 klarar mode 1-5  
 nuvarande kodning erfordras inverterare från video ut (scartd.)  
 Se bilaga B för komplettering av en inverterare till decoden.