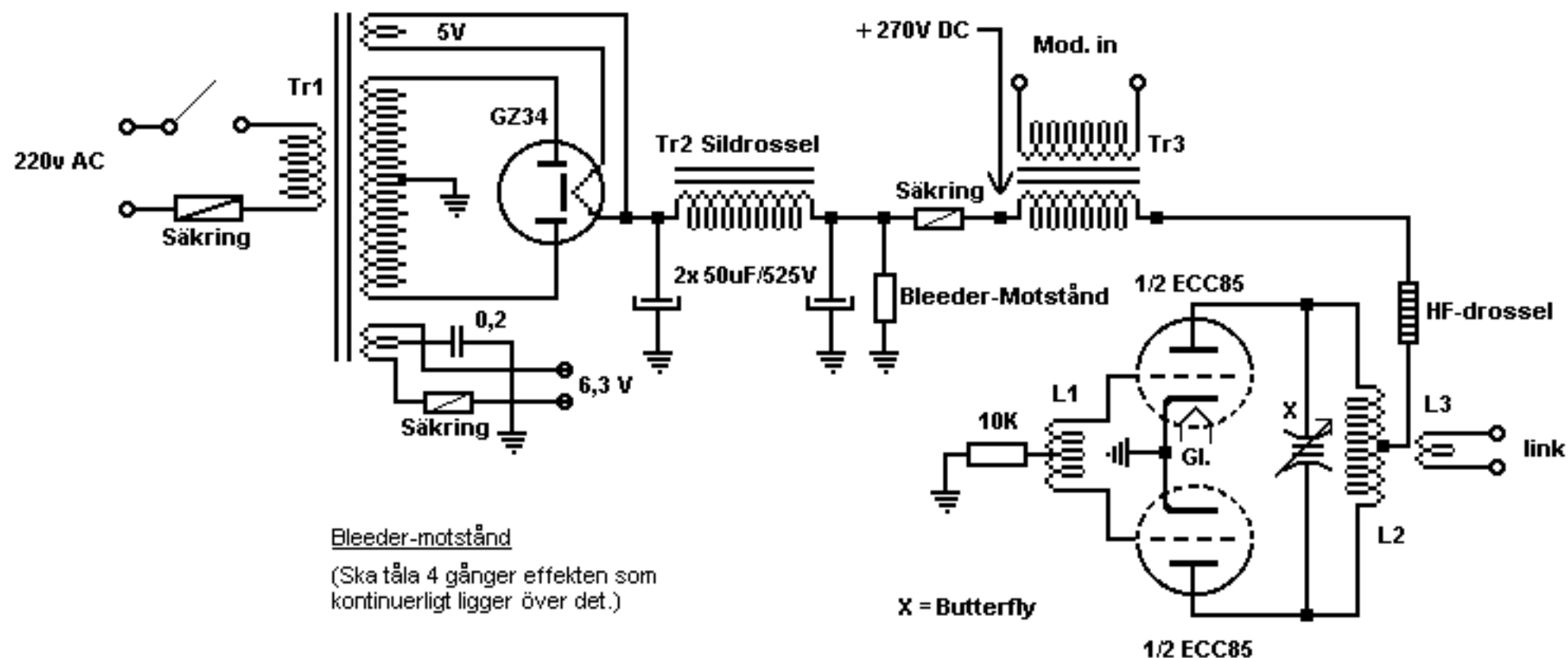


Push Pullkopplad självsvängande sändare frek. 2m (AM)



AM-Sändare	Utfekt ca. 3watt	xxx
Börje Andersson		1965-04-12