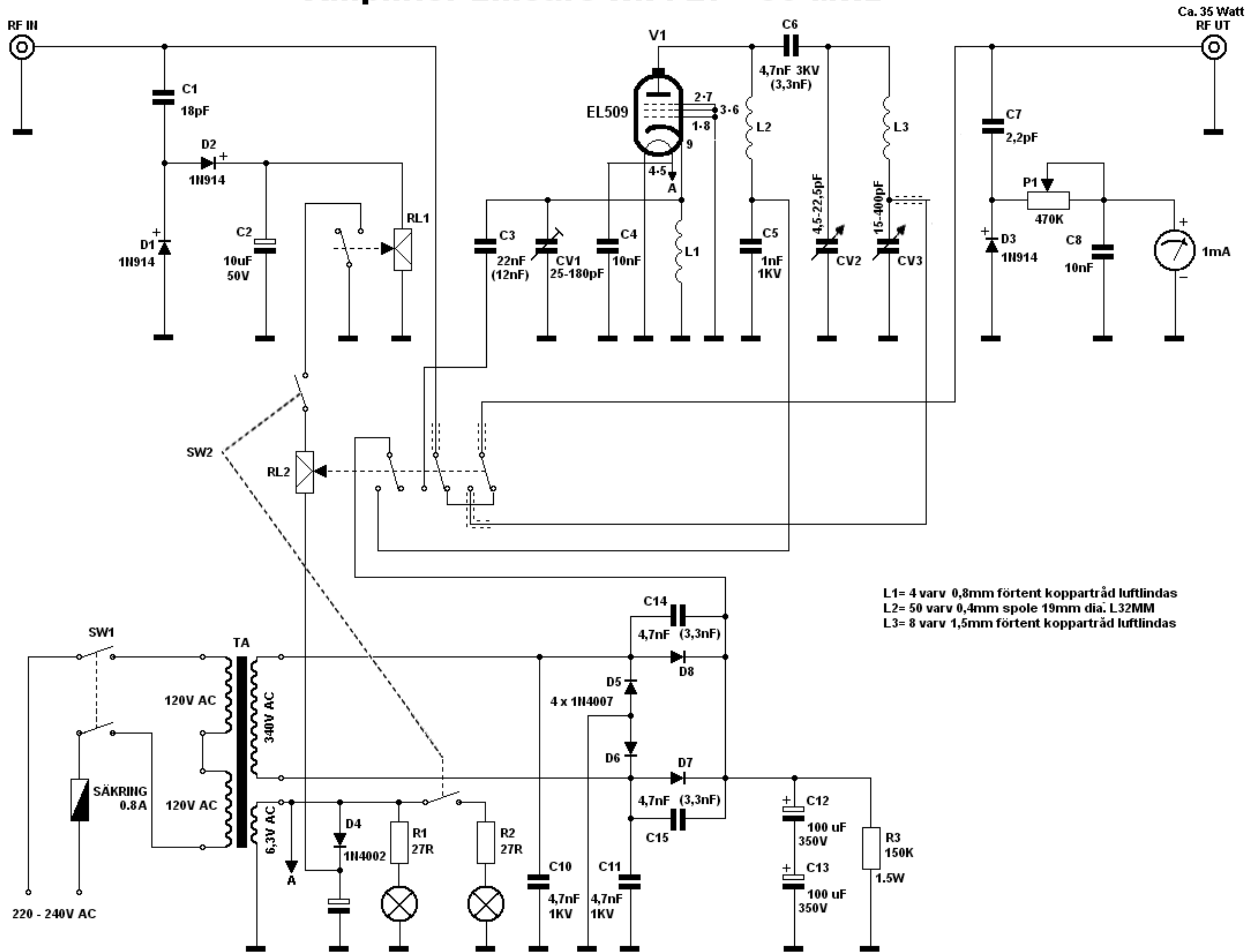


Amplifier Lineare H.F. 27 - 30 MHz



L1= 4 varv 0,8mm förtent koppartråd luftlindas
 L2= 50 varv 0,4mm spole 19mm dia. L32MM
 L3= 8 varv 1,5mm förtent koppartråd luftlindas

Ca. 35 Watt
RF UT